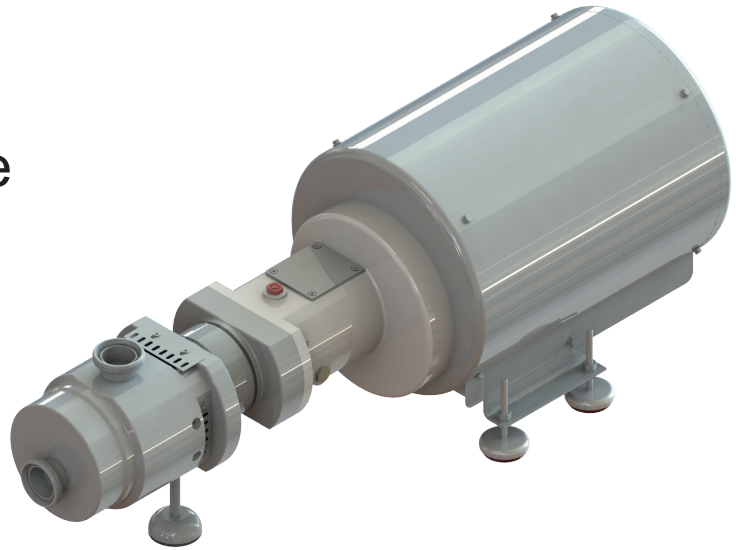


DCS

Pompa a doppia vite



APPLICAZIONE

La pompa DCS è una pompa a doppia vite con design sanitario adatta all'uso nel settore alimentare, caseario, cosmetico e delle bevande.

La portata è uniforme e avviene in direzione assiale, quindi non vi sono variazioni nel volume o nelle proprietà fisiche del prodotto. Si tratta quindi di una pompa ideale per la movimentazione di fluidi sensibili al taglio.

Vanta un'elevata capacità di aspirazione con valori di NPSH molto bassi.

Può pompare sia liquidi a elevata che a bassa viscosità; può quindi essere impiegata come pompa di adduzione CIP.

Lo speciale design ne garantisce la pulizia e un drenaggio totale.

PROGETTO E CARATTERISTICHE

Le pompe DCS sono disponibili nella versione monoblocco e ad asse libero. Hanno un design composto da due parti: corpo della pompa e flangia separatrice. Le chiusure meccaniche hanno un design sanitario. Nelle applicazioni che lo richiedono, possono essere utilizzati anche altri materiali.

SPECIFICHE TECNICHE

Materiali

Parti a contatto con il prodotto	1.4404 (AISI 316L)
Supporto cuscinetti	1.4401 (AISI 316)
Riduttore	alluminio
Guarnizioni a contatto con il prodotto	EPDM

Chiusura meccanica

Parte rotante	carburo di silicio (SiC)
Parte stazionaria	carburo di silicio (SiC)
Guarnizione	EPDM

Finitura superficiale

Interno	Ra ≤ 0,8 µm
Esterno	Satinato

Connessioni

DIN 11851

Limiti operativi

Portata massima	110 m ³ /h
Pressione differenziale massima	12 bar (174 PSI)
Pressione differenziale massima	10 bar ¹ (145 PSI)
Intervallo di temperature (EPDM)	da -20°C a 120°C (da 4°F a 248°F)
Temperatura SIP	140°C (284°F) (massimo 30 minuti)
Velocità massima	2400 rpm

1) 20 bar (290 PSI) per i modelli DCS4B2 e DCS4B3

	Portata massima (m ³ /h)	Pressione differenziale massima (bar)	Velocità massima (rpm)	Dimensioni massime dei componenti solidi (mm)
DCS 1B2	11,5	8	2400	9
DCS 1B3	16	6	2200	14
DCS 2B2	22	8	2200	10
DCS 2B3	30	6	2000	17
DCS 3B2	41	10	2000	18
DCS 3B3	46,5	8	1800	24
DCS 4B2	100	12	1600	22,5
DCS 4B3	110	8	1400	33

MOTORE

Motore trifase a induzione con morsettieria B5 e piedini B3 per la versione monoblocco.

Motore trifase a induzione con piedini B3 per la versione ad asse libero.

In entrambe le versioni il motore è conforme alle norme IEC, classe di efficienza secondo il regolamento CE, protezione IP 55 e isolamento di classe F.

Trifase, 50 Hz, 230 V Δ/400 V Y, ≤ 4 kW

Trifase, 50 Hz, 400 V Δ/690 V Y, ≤ 5,5 kW

OPZIONI

Chiusure meccaniche: TuC/TuC

Chiusure meccaniche semplici "knife-edge"

Chiusure meccaniche doppie

Guarnizioni: FPM, HNBR, FFKM

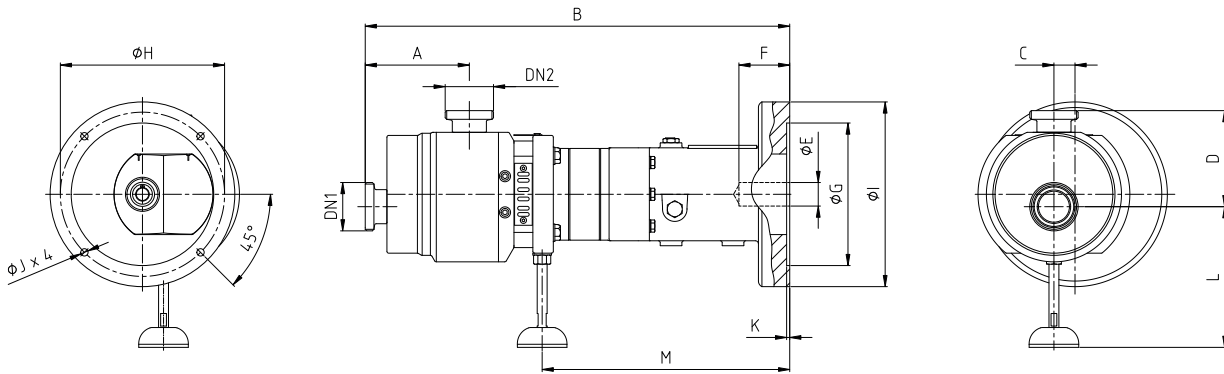
Manicotto di riscaldamento

Versione ad asse libero

Collegamenti: Clamp, SMS, morsetti

Certificazione ATEX

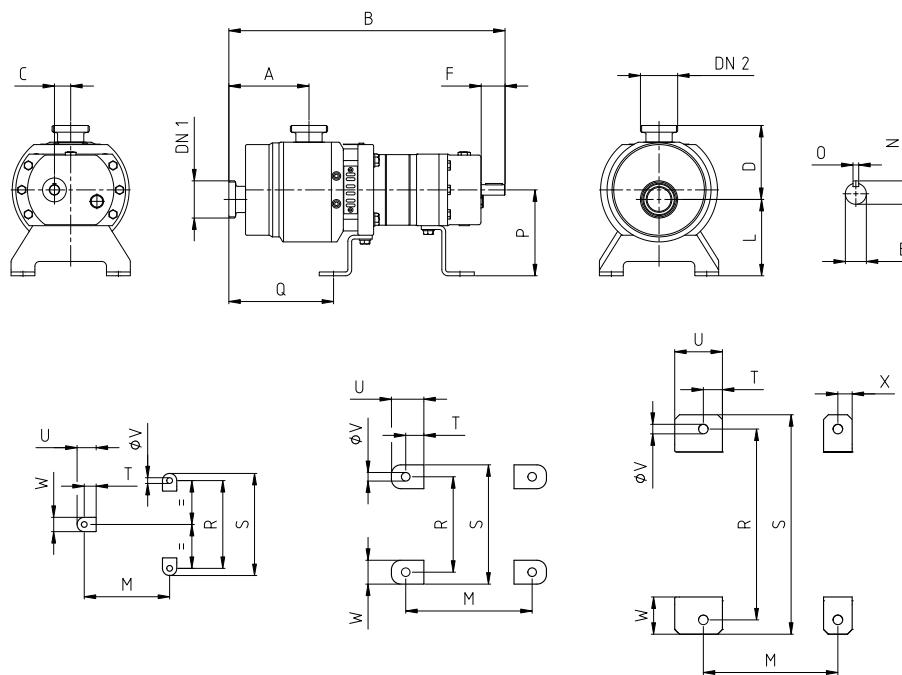
DIMENSIONI POMPA MONOBLOCCO



01.531.32.0004

	MOTORE IEC	DN1	DN2	A	B	C	D	E	F	G	H	I	J	K	L	M	kg
DCS 1B2 DCS 1B3	90				627			24	52	130	165	248	M10			366	50
	100/112	40	40	155	627	28	136	28	62	180	215	248	M14	5	162	366	50
	132				659			38	82	230	265	298	M14			398	55
DCS 2B2 DCS 2B3	100/112				660			28	62	180	215	260	M14			378	76
	132	50	50	167	682	34	154	38	82	230	265	298	M14	5	225	400	80
	160				712			42	112	250	300	348	M16			430	84
DCS 3B2 DCS 3B3	132				876			38	82	230	265	348	M14	5		509	161
	160	100	100	216	894	45	194	42	112	250	300	348	M16	6	244	527	165
	180				894			48	112	250	300	348	M16	6		527	165

DIMENSIONI POMPA AD ASSE LIBERO



DCS 1B2 / 1B3

DCS 2B2 / 2B3 / 3B2 / 3B3

DCS 4B2 / 4B3

01.531.32.0003

	DN1	DN2	A	B	C	D	E	F	L	M	N	O	P	Q	R	S	T	U	V	W	X	kg
DCS 1B2 DCS 1B3	40	40	155	545	28	136	18	45	152	179	21	6	172	216	184	214	25	40	12	30	-	50
DCS 2B2 DCS 2B3	50	50	167	576	34	154	22	50	160	200	25	6	180	216	265	325	25	50	18	68	-	98
DCS 3B2 DCS 3B3	65	65	216	756	45	194	35	70	194	250	38	10	225	303	317	377	25	50	20	70	-	160
DCS 4B2 DCS 4B3	150	150	259	920	62	259	45	90	202	400	48,5	14	247	371	333	406	52	82	20	86	30	310